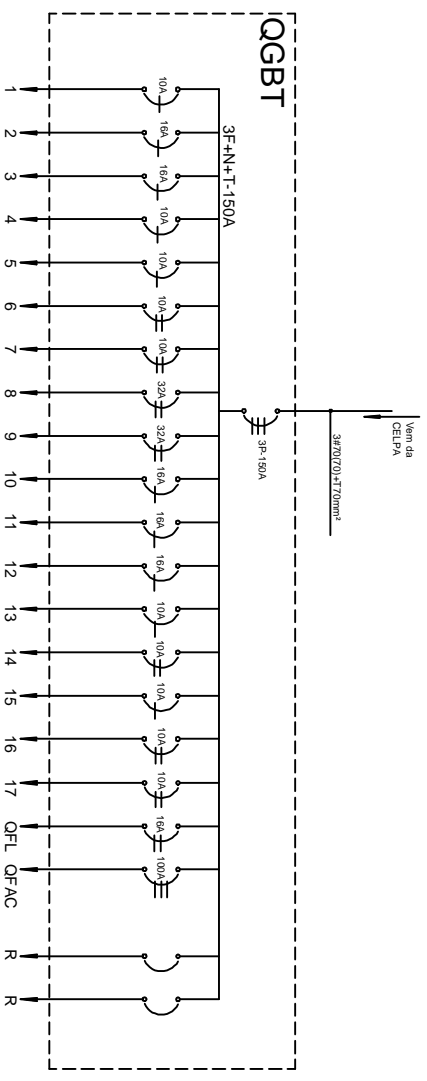


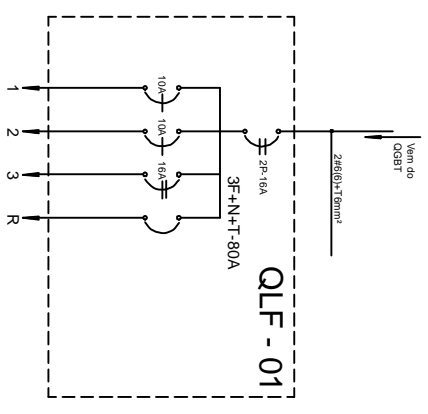
QUADRO DE CARGA QGBT

CIRC. Nº	LUMINAÇÃO LED	TOMADA (V)	Pot. útil operando (W)	Tensão de operação (V)	Nº FASES (A)	In (A)	Ip (A)	PROTEÇÃO (A)	CABOS #FN+Tmm²	FASES (A)			DESCRIÇÕES
										A	B	C	
101	2 x 18W	120W	100	250	600	5000							LUMINAÇÃO
102													TOMADAS DE USO GERAL
103													TOMADAS DE USO GERAL
104													TOMADAS DE USO GERAL
105													TOMADAS DE USO GERAL
106													TOMADAS DE USO GERAL
107													TOMADAS DE USO GERAL
108													CHUVEIRO
109													CHUVEIRO
110													COMPUTADOR
111													COMPUTADOR
112													IMPRESSORA
113													IMPRESSORA
114													BOBINA
115													ARRANDELA LATERAL
116													RELEI ON PRETENS
117													RELEI ON PRETENS
118													QUADRO DE FORÇA DE AR CONDICIONADOS
119													QUADRO DE FORÇA DE AR CONDICIONADOS
120													RESERVA
121													RESERVA
TOTAL	16	17	2	37	9	6	2		42x0,30+17x0,20	192,5	109,2	114	ALIMENTADOR VEM DO QGBT



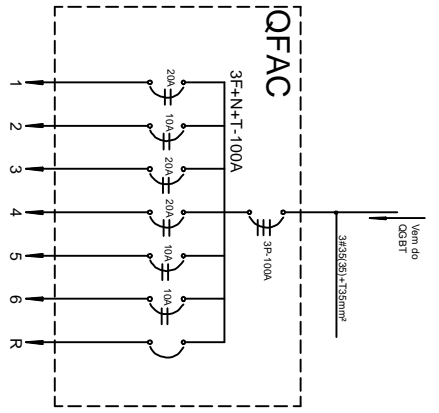
QUADRO DE CARGA QLF LUMINAÇÃO, TOMADAS

CIRC. Nº	LUMINAÇÃO LED	TOMADA (V)	Pot. útil (W)	Tensão de operação (V)	Nº FASES (A)	In (A)	Ip (A)	PROTEÇÃO (A)	CABOS #FN+Tmm²	FASES (A)			DESCRIÇÕES	
										A	B	C		
201	2 x 18W	120W	100	500									LUMINAÇÃO	
202													TOMADAS DE USO GERAL	
203													RESERVA	
204													ALIMENTADOR VEM DO QGBT	
TOTAL	0	3	7	3	0	0	2796	220	12,7	15,8		3x35x80x1750mm²	7	9,8



QUADRO DE CARGA QFAC - AR CONDICIONADOS

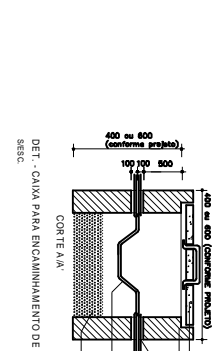
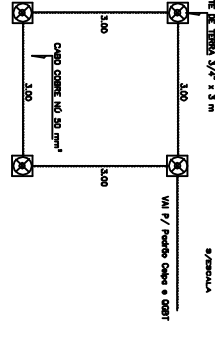
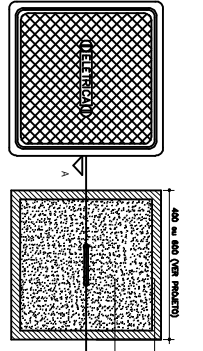
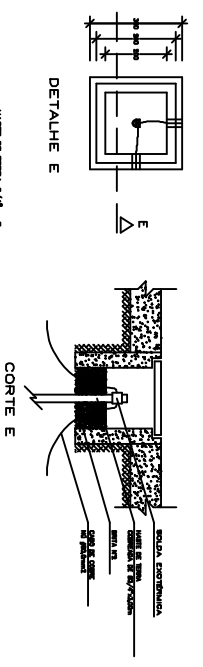
CIRC. Nº	AR COND. Split (W)	Pot. útil operando (W)	Tensão de operação (V)	Nº FASES (A)	In (A)	Ip (A)	PROTEÇÃO (A)	CABOS #FN+Tmm²	FASES (A)			DESCRIÇÕES		
									A	B	C			
AC101	1400W	1400W	230W	2	7,2	9	2P-16A	3x4,0x14,0mm²	7,2	7,2		AR CONDICIONADO		
AC102												AR CONDICIONADO		
AC103												AR CONDICIONADO		
AC104												AR CONDICIONADO		
AC105												AR CONDICIONADO		
AC106												AR CONDICIONADO		
AC107												RESERVA		
TOTAL	0	3	3	0	0	0	14400	220	3	87,6		3P-100A	42,6	33,4

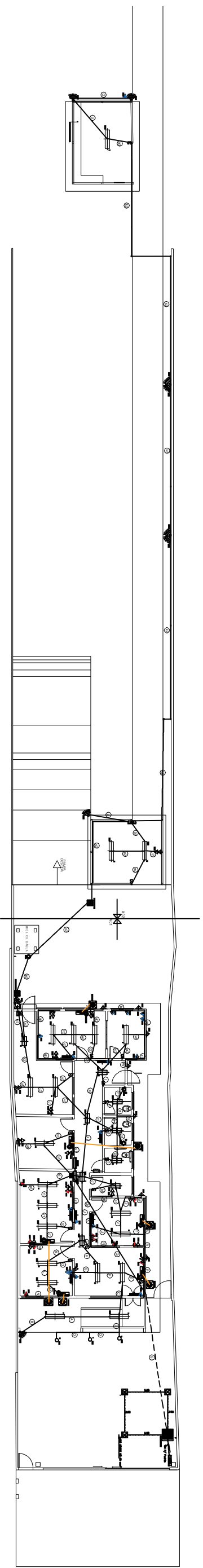


LEGENDA ELETRÓDUTOS E CIRCUITOS

- ① - 100 A
- ② - 100 A
- ③ - 100 A
- ④ - 100 A
- ⑤ - 100 A
- ⑥ - 100 A
- ⑦ - 100 A
- ⑧ - 100 A
- ⑨ - 100 A
- ⑩ - 100 A
- ⑪ - 100 A
- ⑫ - 100 A
- ⑬ - 100 A
- ⑭ - 100 A
- ⑮ - 100 A
- ⑯ - 100 A
- ⑰ - 100 A
- ⑱ - 100 A
- ⑲ - 100 A
- ⑳ - 100 A
- ㉑ - 100 A
- ㉒ - 100 A
- ㉓ - 100 A
- ㉔ - 100 A
- ㉕ - 100 A
- ㉖ - 100 A
- ㉗ - 100 A
- ㉘ - 100 A
- ㉙ - 100 A
- ㉚ - 100 A
- ㉛ - 100 A
- ㉜ - 100 A
- ㉝ - 100 A
- ㉞ - 100 A
- ㉟ - 100 A
- ㊱ - 100 A
- ㊲ - 100 A
- ㊳ - 100 A
- ㊴ - 100 A
- ㊵ - 100 A
- ㊶ - 100 A
- ㊷ - 100 A
- ㊸ - 100 A
- ㊹ - 100 A
- ㊺ - 100 A
- ㊻ - 100 A
- ㊼ - 100 A
- ㊽ - 100 A
- ㊾ - 100 A
- ㊿ - 100 A

CAIXA DE ATERAMENTO





PLANTA GERAL - PROPOSTA - UECOMT LITORAL
 ESC.: siscsca



- LEGENDA**
- LUMINÁRIA DE EMERGÊNCIA 10W
 - ARANDELA PL20W
 - BRAÇO DE ILUMINAÇÃO DE PLACA 20W
 - TOMADA MEDIA ESTABILIZADA
 - TOMADA USO GERAL MEDIA
 - TOMADA DE USO GERAL BAIXA
 - TOMADA DE USO GERAL ALTA
 - PONTO ELÉTRICO DE AR CONDICIONADO SPLIT DE POTENCIA VARIADA
 - CAIXA EM ALVENARIA COM DIMENSÕES INDICADAS COM TAMPA EM CONCRETO ARMADO
 - CAIXA DE PASSAGEM CH. AÇO 200x200x100mm
 - CAIXA PLÁSTICA 4x4"
 - CAIXA OCTOGONAL
 - CAIXA DE PASSAGEM EM ALUMINIO 300x300x130mm
 - LUMINÁRIA LED 2x18W
 - LUMINÁRIA 2x10W
 - QUADRO ELÉTRICO EMBUTIDO
 - INTERRUPTOR 1.2 OU 3 TECLAS
 - HOLOFOTE 200W BIFÁSICO
 - ELETRODUTO PVC RÍGIDO BITOLA CONFORME INDICADO
 - ELETRODUTO DA COMPRESSORA DE AR CONDICIONADO
 - COMPRESSORA DE AR CONDICIONADO DE POTENCIA VARIADA

GOVERNO DO ESTADO DO PARÁ
 SECRETARIA DE ESTADO DA FAZENDA

Projeto: Reforma da unidade UECOMT LITORAL

Conteúdo: PLANTA ELÉTRICA GERAL

Escala: Indicada

Data: Novembro/19

Autor: Sérgio Franco de Sá

Projeto: 01/02